

# Technisches Datenblatt



## Produktmerkmale

### Gasherd 6x Brenner ECO mit Unterbau

Modell

SAP -Code

00110105



- Gerätetyp: Gasgerät
- Stromverbrauch der Zone 1 [KW]: 6
- Stromverbrauch der Zone 2 [KW]: 6
- Stromverbrauch der Zone 3 [KW]: 6
- Stromverbrauch der Zone 4 [KW]: 6
- Stromverbrauch der Zone 5 [KW]: 3,5
- Stromverbrauch der Zone 6 [KW]: 3,5
- Schutz der Kontrollen: IPX4
- Material: AISI 304 obere Platte, AISI 430 Umhüllung

|                           |                      |                                       |     |
|---------------------------|----------------------|---------------------------------------|-----|
| <b>SAP -Code</b>          | 00110105             | <b>Anzahl der Zonen</b>               | 6   |
| <b>Netzbreite [MM]</b>    | 1200                 | <b>Stromverbrauch der Zone 1 [KW]</b> | 6   |
| <b>Nettentiefe [MM]</b>   | 700                  | <b>Stromverbrauch der Zone 2 [KW]</b> | 6   |
| <b>Nettohöhe [MM]</b>     | 900                  | <b>Stromverbrauch der Zone 3 [KW]</b> | 6   |
| <b>Nettogewicht / kg]</b> | 69.00                | <b>Stromverbrauch der Zone 4 [KW]</b> | 6   |
| <b>Stromgas [KW]</b>      | 31.000               | <b>Stromverbrauch der Zone 5 [KW]</b> | 3,5 |
| <b>Art des Gas</b>        | Erdgas, Propan Butan | <b>Stromverbrauch der Zone 6 [KW]</b> | 3,5 |

# Technisches Datenblatt



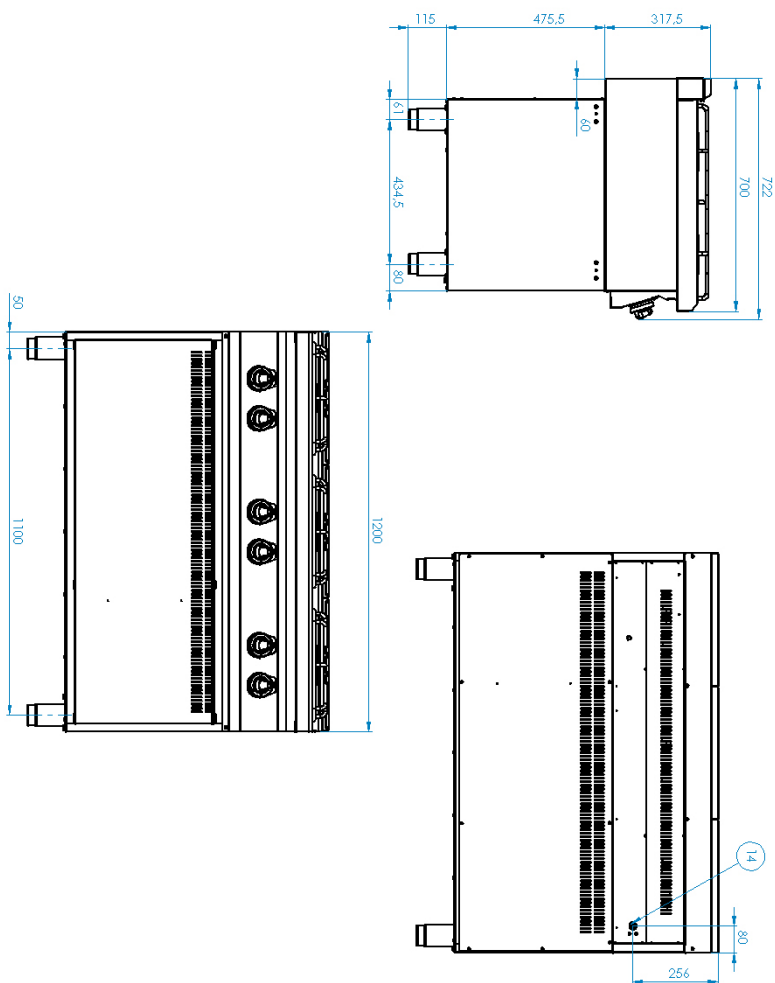
Technische Zeichnung

Gasherd 6x Brenner ECO mit Unterbau

Modell

SAP -Code

00110105



### Gasherd 6x Brenner ECO mit Unterbau

Modell

SAP -Code

00110105

1

#### Das massive Design des Brenners

hohe Leistung und Effizienz  
abnehmbare Gusseisenbrenner  
lange Lebensdauer

- Energieeinsparung (perfekte Verbrennung)
- Sparen Sie Zeit, um Mahlzeiten zuzubereiten
- Einfache Wartung / Reinigung

2

#### Hygienische Präparate der oberen Platte

Abwesenheit von scharfen Ecken und Kanten (potenzielle Orte, an denen Schmutz haftbar werden kann)  
glatte Übergänge

- Einfache schnelle Reinigung

3

#### Grad des Schutzes von Kontrollen IPX4

Wartung -frei  
Wasserbeständigkeit  
lange Lebensdauer

- Einsparungen bei Serviceinterventionen
- Einfache Reinigung des Geräts

4

#### Nationärin

langes Leben  
Schnitt -stahl aus 10 mm dickem Brett schneiden

- Einsparungen bei Serviceinterventionen
- höhere Korrosionsresistenz

5

#### Sicherheitselement - Thermoelement

Sicherer Service für Mitarbeiter  
Es gibt keine Überhitzung und Schäden am Mel  
langes Leben

- Einsparungen bei Serviceinterventionen
- Einfacher und schneller Service

6

#### Variabilität

Möglichkeit, die aktuelle Linie zu erweitern  
Einfach ein Modul erstellen  
langes Leben

- Einsparmaßnahmen
- retten
- langes Leben

### Gasherd 6x Brenner ECO mit Unterbau

Modell

SAP -Code

00110105

**1. SAP -Code:**

00110105

**2. Netzbreite [MM]:**

1200

**3. Nettentiefe [MM]:**

700

**4. Nettohöhe [MM]:**

900

**5. Nettogewicht / kg:**

69.00

**6. Bruttobreite [MM]:**

1240

**7. Grobtiefe [MM]:**

800

**8. Bruttohöhe [MM]:**

975

**9. Bruttogewicht [kg]:**

86.00

**10. Gerätetyp:**

Gasgerät

**11. Konstruktionstyp des Geräts:**

mit Unterbau

**12. Stromgas [KW]:**

31.000

**13. Art des Gas:**

Erdgas, Propan Butan

**14. Schutz der Kontrollen:**

IPX4

**15. Material:**

AISI 304 obere Platte, AISI 430 Umhüllung

**16. Arbeitsplatztyp:**

Eingepresst - komfortable Wartung und Reinigung

**17. Arbeitsplatzmaterial:**

AISI 304

**18. Dicke der Arbeitsplatte [MM]:**

1.20

**19. Anzahl der Zonen:**

6

**20. Stromverbrauch der Zone 1 [KW]:**

6

**21. Stromverbrauch der Zone 2 [KW]:**

6

**22. Stromverbrauch der Zone 3 [KW]:**

6

**23. Stromverbrauch der Zone 4 [KW]:**

6

**24. Stromverbrauch der Zone 5 [KW]:**

3,5

**25. Stromverbrauch der Zone 6 [KW]:**

3,5

**26. Netzmaterial:**

Guss

**27. Service -Zugänglichkeit:**

von durch Abnehmen des Frontpaneels

**28. Sicherheits -Thermoelement:**

Ja

# Technisches Datenblatt

technische Parameter



## Gasherd 6x Brenner ECO mit Unterbau

Modell

SAP -Code

00110105

### 29. Verstellbare Füße:

Ja

### 30. Anzahl der Brenner/heißen Teller:

6

### 31. Art der Gaskochzonen:

Gussbrenner

### 32. Brennertyp:

Guss, zerlegbar, mit innerem und äußerem Brennen

### 33. Anschluss an ein Kugelventil:

1/2